

HORIZON

Projecteur orientable HORIZON, luminosité élevée
Surface



Renseignements sur le projet

Nom du projet	
Type	
Endroit	
Quantité	
Date	

Description

Luminaire DEL de qualité architecturale offrant une qualité de lumière blanche exceptionnelle et une excellente uniformité visuelle. Conçu pour une performance colorimétrique supérieure avec un IRC de 90+, assurant un éclairage précis et éclatant. Doté d'optiques interchangeable sur le terrain, y compris des lentilles TIR de précision et des accessoires compatibles avec projecteur de cadrage/GOBO, il offre une flexibilité maximale pour le contrôle du faisceau et l'adaptabilité du design. Également offert en versions cylindre, suspendue et en saillie assorties pour une esthétique d'éclairage cohérente dans diverses applications.

Caractéristiques

Boîtier

Fabriqué en aluminium, ce luminaire DEL présente une forme cylindrique lisse au design esthétique.

Étendue du faisceau

Le luminaire est disponible dans des angles de faisceau de 20° et 30° et 40° et 50°.

Intensité variable

Le luminaire est gradable lorsqu'il est utilisé avec un pilote gradable compatible (consulter l'usine pour connaître les pilotes et gradateurs compatibles).

Ajustabilité

Inclinaison ajustable sur 135° et rotation sur 355° pour un éclairage multidirectionnel.

Caractéristiques des DEL

La puce DEL efficace maintient une intensité uniforme avec un flux lumineux typique d'autant que 1500 lumens et un IRC typique de 90. Offert avec température de couleur proximale de 2700 K et 3000 K et 3500 K et 4000 K.

Montage

Montage direct sur une boîte de jonction octogonale de 3½ po ou 4 po.

Lentille TIR remplaçable sur place

Lentille à réflexion interne totale (TIR) conçue avec précision pour un contrôle optimal du faisceau et une distribution uniforme de la lumière. Facilement interchangeable sur place, permettant des ajustements rapides des angles de faisceau sans remplacer l'ensemble

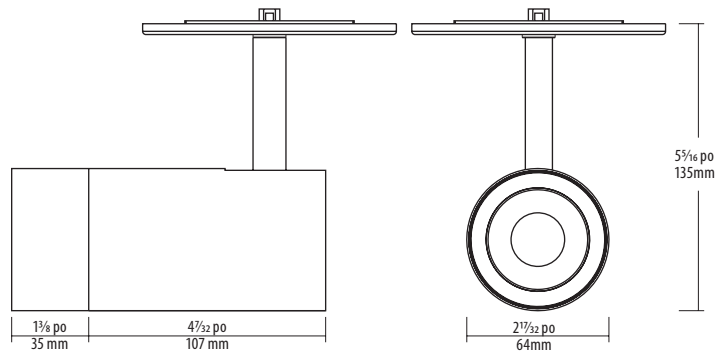
du luminaire. Idéal pour adapter les configurations d'éclairage sur rail aux applications évolutives de vente au détail, d'hôtellerie et d'architecture tout en conservant une efficacité optique élevée et un éblouissement minimal.



SPÉCIFICATIONS

Endroit approuvé	Sec / Intérieur
Application	Surface
Homologation	cETLus
Étendue du faisceau	20° / 30° / 40° / 50°
Température chromatique	2700 K / 3000 K / 3500 K / 4000 K
IRC	90
Intensité variable	Oui
Watt	Jusqu'à 1500
Lumens par watt	Jusqu'à 100
TM-30 Annexe E	P2 / V- / F3
Tension	120 V
Intensité	15 W

Dessins techniques



Guide de commande

Température chromatique	Angle du faisceau	Type de Lentille ¹	Type de montage	Accessoire optique ⁴	Option de filtre	Couleur du luminaire ³
HZ15-						
27 : 2700 K	V : 20°	D : Anti-éblouissement profond	M : Monopoint	1 : Cornet standard ²	N : Sans lentille	B : Noir
30 : 3000 K	N : 30°	G : Sans éblouissement		S : Cornet long	L : Lentille linéaire	W : Blanc
35 : 3500 K	M : 40°	H : Efficacité supérieure		O : Cornet ovale	S : Lentille douce	
40 : 4000 K	W : 50°	R : Contrôle de l'éblouissement		F : Projecteur de cadrage ^{3,5}	H : Nid d'abeille	
		N : Pas de lentille ⁵			G : GOBO – Lentille personnalisée ⁶	

Notes:
¹ Voir l'aperçu des options de lentilles.² Cornet standard est l'option par défaut. ³ Le projecteur accessoire n'a qu'une finition noire. ⁴ Fini du déflecteur assorti au fini du luminaire par défaut. ⁵ Angle de faisceau de zoom de 20 à 30 degrés, sans lentille ni filtre, doit être sélectionné lors de l'utilisation de l'option Projecteur à volets. ⁶ Non disponible avec le projecteur à volets. ⁷ Offert uniquement avec un projecteur de cadrage. Accessoires vendus séparément. Autres options - consultez le représentant A-Line. Cherchant continuellement à améliorer nos produits, les spécifications peuvent changer sans avis préalable.

Liteline Corporation

Droits d'auteur © 2026

Tous droits réservés.

Téléphone

416.996.1856

1.866.730.7704

Télécopie

905.709.5255

1.888.738.9736

LITELINE.COM

Options et Accessoires



SPOT2-SN-xyyy

Cornet standard, 1¼ po. xx - couleur, yy - couleur du déflecteur.



SPOT2-LSN-xyyy

Cornet long, 2 po. xx - couleur, yy - couleur du déflecteur.



SPOT2-SNO-xyyy

Cornet ovale, 2½ po. xx - couleur, yy - couleur du déflecteur.



SPOT2-F-BK

Projecteur de cadrage avec un zoom de 20° ~ 30°. (Disponible uniquement en finition noire)



SPOT2-LINEAR-LENS

Lentille linéaire.



SPOT2-SL-LENS

Lentille douce.



SPOT2-HC

Nid d'abeille.

Aperçu des lentilles au choix

Notre gamme de lentilles est conçue pour offrir précision, performances et confort visuel dans une large gamme d'applications d'éclairage, des espaces architecturaux haut de gamme aux environnements commerciaux à haute efficacité.

Type D - coupure nette et angle de champ réduit

Type R - Conception hybride lentille-réflecteur avec lentille régressée

Type G - Faisceaux à faible éblouissement et aux bords doux pour un éclairage confortable.

Type H - Lentille à très haute efficacité avec CBCP (puissance en bougies du faisceau central) augmenté

Options de lentilles



SA-LENS-DK50-10-BK

SA-LENS-DK50-10-WH
Lentille Tir Type D, DIA50, 10 °,
Porte-support Noir / Blanc

SA-LENS-DK50-15-BK

SA-LENS-DK50-15-WH
Lentille Tir Type D, DIA50, 15 °,
Porte-support Noir / Blanc

SA-LENS-DK50-24-BK

SA-LENS-DK50-24-WH
Lentille Tir Type D, DIA50, 24 °,
Porte-support Noir / Blanc

SA-LENS-DK50-36-BK

SA-LENS-DK50-36-WH
Lentille Tir Type D, DIA50, 36 °,
Porte-support Noir / Blanc

SA-LENS-DK50-50-BK

SA-LENS-DK50-50-WH
Lentille Tir Type D, DIA50, 50 °,
Porte-support Noir / Blanc

SA-LENS-GEM50-10-BK

SA-LENS-GEM50-10-WH
Lentille Tir Type R, DIA50, 10 °,
Porte-support Noir / Blanc

SA-LENS-GEM50-15-BK

SA-LENS-GEM50-15-WH
Lentille Tir Type R, DIA50, 15 °,
Porte-support Noir / Blanc

SA-LENS-GEM50-24-BK

SA-LENS-GEM50-24-WH
Lentille Tir Type R, DIA50, 24 °,
Porte-support Noir / Blanc

SA-LENS-GEM50-36-BK

SA-LENS-GEM50-36-WH
Lentille Tir Type R, DIA50, 36 °,
Porte-support Noir / Blanc

SA-LENS-GEM50-50-BK

SA-LENS-GEM50-50-WH
Lentille Tir Type R, DIA50, 50 °,
Porte-support Noir / Blanc

SA-LENS-GLL50-10-BK

SA-LENS-GLL50-10-WH
Lentille Tir Type G, DIA50, 10 °,
Porte-support Noir / Blanc

SA-LENS-GLL50-15-BK

SA-LENS-GLL50-15-WH
Lentille Tir Type G, DIA50, 15 °,
Porte-support Noir / Blanc

SA-LENS-GLL50-24-BK

SA-LENS-GLL50-24-WH
Lentille Tir Type G, DIA50, 24 °,
Porte-support Noir / Blanc

SA-LENS-GLL50-36-BK

SA-LENS-GLL50-36-WH
Lentille Tir Type G, DIA50, 36 °,
Porte-support Noir / Blanc

SA-LENS-GLL50-50-BK

SA-LENS-GLL50-50-WH
Lentille Tir Type G, DIA50, 50 °,
Porte-support Noir / Blanc

SA-LENS-KAP50-10-BK

SA-LENS-KAP50-10-WH
Lentille Tir Type H, DIA50, 10 °,
Porte-support Noir / Blanc

SA-LENS-KAP50-15-BK

SA-LENS-KAP50-15-WH
Lentille Tir Type H, DIA50, 15 °,
Porte-support Noir / Blanc

SA-LENS-KAP50-24-BK

SA-LENS-KAP50-24-WH
Lentille Tir Type H, DIA50, 24 °,
Porte-support Noir / Blanc

SA-LENS-KAP50-36-BK

SA-LENS-KAP50-36-WH
Lentille Tir Type H, DIA50, 36 °,
Porte-support Noir / Blanc

SA-LENS-KAP50-50-BK

SA-LENS-KAP50-50-WH
Lentille Tir Type H, DIA50, 50 °,
Porte-support Noir / Blanc

Options de GOBO



HZ15-GOBO-1C

Insert GOBO pour projecteur Horizon, monochrome



HZ15-GOBO-2C

Insert GOBO pour projecteur Horizon, bicolor



HZ15-GOBO-FC

Insert GOBO pour projecteur Horizon, couleur complète